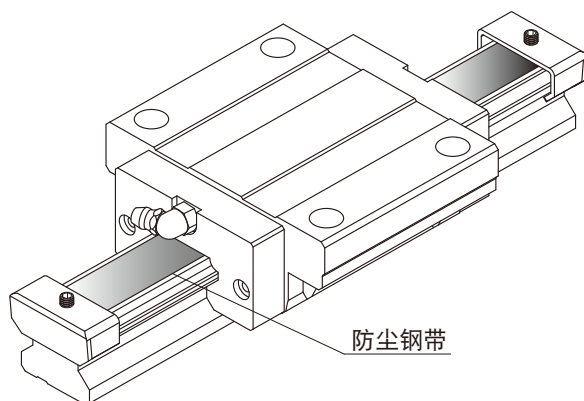


## 防尘钢带

为了更有效防止切屑或异物经由螺栓孔侵入滑块内部，影响线性导轨的运行精度及使用寿命，PMI 提供防尘钢带供客户选用，请于订货时特别注明，详细订货代码请参阅各系列之规格型号。

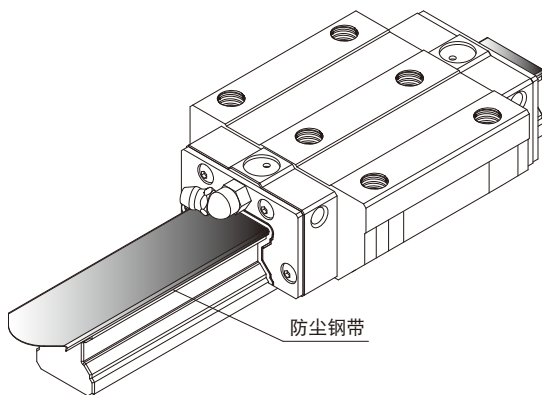
标准型(适用于MSA、MSB、SME、MSR、SMR系列)



注：为安装防尘钢带，导轨需进行铣沟加工，而标准型防尘钢带不会增加组装后之导轨高度。

### 卡扣型(适用于MSR、SMR系列)

为因应客户配套使用，开发卡扣型之防尘钢带，采以卡扣方式即可将防尘钢带固定于导轨上，但卡扣型防尘钢带于组装后会增加导轨高度。



型号	增加高度(mm)	增加后导轨高度(mm)
SMR25/MSR25	0.3	23.8
SMR30/MSR30	0.3	27.8
SMR35/MSR35	0.3	30.8
SMR45/MSR45	0.3	37.3
SMR55/MSR55	0.3	43.3
SMR65/MSR65	0.3	52.3

注: 因增加了防尘钢带厚度，于组装后会有预压上升现象。